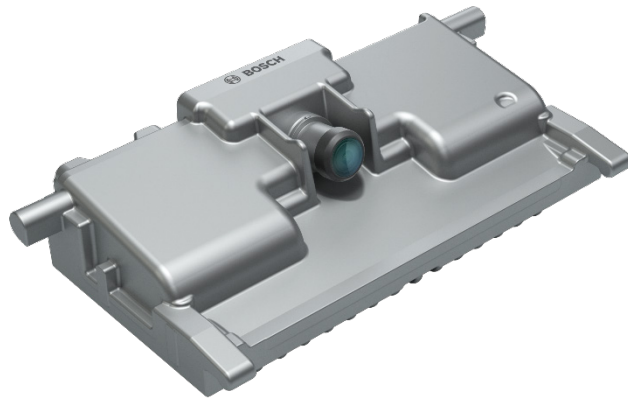


Multifunktionskamera

Leistungsfähige Kombination von klassischen Bildverarbeitungsalgorithmen und Methoden der künstlichen Intelligenz

Sichere Umfelderkennung durch algorithmischen Multipfad-Ansatz



breiter Öffnungswinkel

für die Erkennung von kreuzenden
Fußgängern und Radfahrern

hohe Winkel- auflösung

mit erhöhter Reichweite in der Bildmitte

künstliche Intelligenz

für robuste Wahrnehmung und
Verhaltensvorhersage

- ▶ System-on-Chip mit Bosch-Know-How für hochleistungsfähige Algorithmen
- ▶ Zuverlässiges Szenenverständnis für höhere Sicherheit durch algorithmischen Multipfad-Ansatz
- ▶ Semantische Segmentierung basierend auf Deep Learning
- ▶ Optischer Fluss für modellfreie Videoverarbeitung



BOSCH
Technik fürs Leben

TECHNISCHE MERKMALE

Optik	Horizontaler Öffnungswinkel	± 50°
	Vertikaler Öffnungswinkel	27° nach oben, 21° nach unten
	Apertur	F1.8
Bildsensor	Auflösung	2,6 MP HDR (2.048 x 1.280 Pixel)
	Farbmuster	RCCG
	Bildrate	45 Bilder pro Sekunde, mit Flickermitigation
System-on-Chip	Technologie	16 nm FFC
	Prozessor-system	4 x ARM Quad-Core (~ 9000 DMIPS) + 1 x ARM Dual-Lockstep
	Hardware- beschleuniger	DNN, Klassifikator, optischer Fluss, flexible CV-Engines
Safety-Level		Bis ASIL-B
Mechanik	Gehäusegröße	120 x 61 x 36 mm